

УДК.681.142.4

СИСТЕМА АВТОМАТИЗИРОВАННОГО ИССЛЕДОВАНИЯ
ФИЗИЧЕСКИХ СВОЙСТВ ТВЕРДЫХ ТЕЛ

И.С. Лискер

ВВЕДЕНИЕ

В последние годы вопросу повышения эффективности научных исследований уделяется все большее внимание как в нашей стране, так и за рубежом [1-16]. При этом работа ведется одновременно в различных направлениях, а именно: создания новых экспериментальных методов определения свойств веществ; разработки измерительных и регистрирующих приборов; автоматизации процесса проведения эксперимента и планирования экспериментальных исследований.

Развитию первого из указанных направлений были посвящены работы [17, 18, 19]. В них излагаются теоретические и экспериментальные исследования автора по физическому обоснованию вариационных методов экспериментального определения электрофизических, теплофизических, гальвано- и термоманитных свойств твердых тел.

Суть этих методов заключается в том, что они основаны на учете следующих особенностей физической природы взаимодействия объектов исследования с факторами внешнего воздействия (ФВ): при наложении на объект исследования хотя бы одного фактора внешнего воздействия последний может вызывать в нем такую реакцию, как если бы на объект действовала определенная комбинация нескольких факторов воздействия; для установления четкой реакции

объекта исследования на каждый отдельный из группы действующих в данном эксперименте факторов внешнего воздействия они накладываются на объект исследования (или снимаются с него) дискретно, в определенной временной последовательности, обусловленной целью эксперимента; длительность наложения на объект исследования (или снятия с него) одного или некоторой комбинации факторов воздействия определяется временем установления в образце термодинамически равновесного состояния, нарушенного действием этих факторов.

Общий алгоритм физического исследования (АФИС), основанный на использовании метода вариации факторов воздействия может быть сформулирован в виде следующих положений.

ПОЛОЖЕНИЕ 1. Определяются все факторы внешнего воздействия, действующие в данном эксперименте.

К их числу относятся неконтролируемые факторы, существующие независимо, и факторы, предусмотренные программно. Факторы, отличающиеся друг от друга направлением приложения к объекту исследования, учитываются каждый в отдельности.

ПОЛОЖЕНИЕ 2. Наложение факторов внешнего воздействия на объект исследования осуществляется на каждой ступени оператора вариации дискретно в определенных, задаваемых программно, комбинациях.

Имеется в виду, что ФВ не должны накладываться на объект исследования произвольным образом, как это имеет место в практике физического эксперимента.

ПОЛОЖЕНИЕ 3. Программирование операций воздействия в измерительном цикле производится так, что любые две последовательные комбинации отличаются друг от друга абсолютной величиной или направлением приложения к объекту исследования одного из действующих факторов или, по крайней мере, одним фактором.

Здесь необходимо подчеркнуть, что порядок вариации (т.е. перестановок) факторов воздействия также играет весьма суще-

ственную роль при оценке условия корректности проведения физического эксперимента.

Таким образом, в зависимости от сложности физического эксперимента общее возможное количество комбинаций K_z для заданного числа факторов воздействия z будет равно

$$K_z = \sum_{k=1}^{k=z} A_z^k, \quad (I)$$

где A_z^k есть число размещений из z по k факторов в каждом из членов суммы.

ПОЛОЖЕНИЕ 4. Программирование операций измерения осуществляется на основе дискретной циклической регистрации первичных сигналов информации об абсолютных величинах, направлении приложения и длительности каждого из действующих факторов внешнего воздействия и соответствующих им реакциях объекта исследования.

Методы изучения физических свойств различных объектов исследования, основанные на использовании принципа вариации факторов воздействия, будем в дальнейшем называть вариационными методами экспериментального исследования.

Достоинства вариационного метода экспериментального исследования таким образом заключается в том, что он позволяет в процессе одного опыта изучать много параметров объекта исследования, определять их с высокой методической точностью, затрачивая минимальное время на проведение эксперимента.

Недостатком вариационного метода является значительно большая техническая сложность его проведения по сравнению с ранее известными методами. Важным следствием, вытекающим из сформулированных свойств метода и положений общего алгоритма физического исследования, является то, что применение вариационных методов неизбежно влечет за собой необходимость полной автоматизации процесса проведения физического эксперимента, поскольку исследователь уже не в состоянии выполнить все операции, необходимые для

реализации даже простого алгоритма физического исследования. Вместе с тем вариационные методы хорошо приспособлены к автоматизации. Это обстоятельство потребовало от нас рассмотреть в данной работе вопросы теоретической и экспериментальной разработки систем автоматизированного исследования, предназначенных для программного выполнения алгоритмов физического исследования и алгоритмов переработки первичной информации в процессе одного эксперимента.

Существенную роль в повышении эффективности экспериментальных исследований играют способы измерения и регистрации параметров объекта исследования. За последнее время в этом направлении сделаны заметные успехи. Разработаны различные самопишущие быстродействующие приборы с записью результатов измерения на диаграммную ленту, целый комплекс цифровых измерительных приборов с выдачей результата измерения в визуальной форме и на цифропечатающем устройстве, отличающиеся высокой точностью и большим быстродействием [14-16].

Однако эти приборы все еще не в состоянии пока удовлетворить всем требованиям, предъявляемым к приборам широкого класса физических экспериментов: к чувствительности, отсутствию дрейфа нуля, величине входного сопротивления и т.п.

Все большее внимание уделяется вопросам автоматизации научных исследований. В настоящее время значительное распространение получают информационно-измерительные системы (ИИС), системы централизованного контроля и т.п., для сбора, хранения, обработки и выдачи информации. Всемерно расширяется применение различных средств вычислительной техники для автоматизации отдельных этапов эксперимента. Созданный в 1967 году под руководством академика В.А.Котельникова Совет по автоматизации научных исследований при Президиуме АН СССР начал проводить в нашей стране широкую координацию развития работ в этом направлении. Так, в частности, была создана отдельная секция по автоматизации исследований в области физики твердого тела.

Известное развитие эти работы получили в Институте математики СО АН СССР (Э.В. Евреинов, В.А. Львов), Институте автоматизации и электротехники СО АН СССР (Ю.Е. Нескерихин), Институте физики полупроводников СО АН СССР (А.В. Ржанов, Л.Н. Александров), Институте радиоэлектроники АН СССР (И.Т. Лившиц), Рижском госуниверситете (И.К. Витол, Ю.Я. Кузьмин, А.А. Бернуц), Физико-техническом институте АН СССР (С.Н. Николаев) и агрофизическом институте.

В целом же вопросы автоматизации научных исследований не получили еще необходимого в данное время распространения и развития. И, прежде всего, из-за того, что ведутся они разрозненно и очень часто в отрыве от непосредственных исследований в области физического эксперимента. В связи с этим необходимо провести теоретические и экспериментальные работы по рассмотрению проблемы повышения эффективности и производительности физических исследований с единой точки зрения, связывающей упомянутые выше отдельные аспекты в единое целое.

Планирование экспериментальных исследований рассматривается как оптимальное управление научными опытами при неполном знании механизма исследуемых в них явлений [9, 13]. Следует указать, что в зарубежной и отечественной литературе [7, 9] получил распространение термин "планирование эксперимента", под которым, по существу, понимается планирование не одного отдельного эксперимента (опыта), а целой серии проводимых по определенному плану опытов, т.е. имеется в виду планирование экспериментальных исследований.

Между тем в физике обычно под понятием эксперимент понимается отдельный опыт, поставленный для определения каких-либо заданных параметров объекта исследования. Поэтому в дальнейшем для ясности будем вместо понятия "планирование эксперимента" писать - "планирование экспериментальных исследований", а под понятием "эксперимент" - понимать один, отдельно проводимый опыт.

Математическая теория планирования экспериментальных исследований возникла в связи с задачами оптимизации технологических, химических, металлургических и др. производственных процессов. Отсутствие достоверных подробных физических и химических моделей этих процессов потребовало провести решение этих задач экспериментально-статистическими методами. Задачи планирования экспериментальных исследований формулируются на теоретико-вероятностном языке как задачи математической статистики.

Планирование экспериментального исследования, таким образом, ставит своей целью выбор такого оптимального при данных источниках и средствах реализации опытов пути проведения экспериментального исследования, при котором искомая цель могла быть достигнута в конечном счете за наименьшее из общего числа возможных (или обычно проводимых) опытов.

В данной работе излагаются вопросы теории и технической реализации систем автоматизированного исследования, с помощью которых осуществляется проведение физического эксперимента в области физики твердого тела и других смежных направлений.

§ I. Функциональная структура систем автоматизированного исследования и их классификация

В работе [17] были рассмотрены вопросы логической структуры и формального описания процесса проведения физического эксперимента. Там было показано, что для создания условий, при которых исследователь не являлся бы обязательным составным звеном на 2-м этапе процесса проведения научного эксперимента, а участвовал бы только на 1-м и 3-м этапах - этапах составления алгоритмов физического исследования (АФИС) и алгоритмов переработки информации (АПИ) и анализа результатов эксперимента - необходимо полностью автоматизировать процесс экспериментального исследования и с этой целью разработать системы автоматизированного исследования.

Сформулируем общие принципы построения систем автоматизированного исследования и рассмотрим, как они могут быть использованы в практике физического эксперимента.

Под системой автоматизированного исследования (САИ) мы будем понимать совокупность связанных между собой установок, устройств и приборов, позволяющую осуществлять программирование и реализацию операций действия и переработки первичной информации в процессе проведения эксперимента по изучению физических свойств различных веществ и способов их получения.

Функциональная структура САИ представлена на рис. I. САИ в зависимости от научной сложности и характера задач, для решения которых они создаются, могут обладать различной степенью технической сложности. Однако во всех случаях их функциональная структура остается неизменной, подчиненной логической структуре процесса научного исследования [17].

Из рассматриваемой структуры САИ (рис. I) отчетливо видно, что полный физический эксперимент реализуется в два этапа: на первом из них с помощью устройств (1)-(6) выполняются все

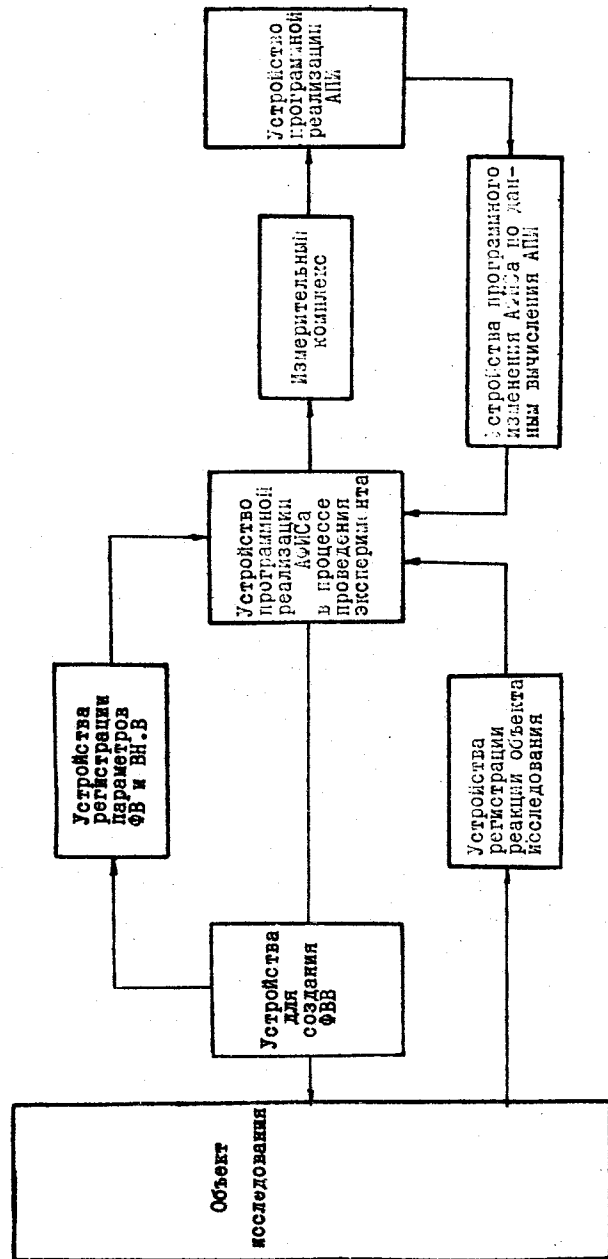


Рис.1. Функциональная структура автоматизированного исследования

операции действия, необходимые для получения первичных сигналов информации; на втором - с помощью устройства (7) осуществляются все операции по переработке первичных сигналов информации. Проведем классификацию систем по степени сложности задач, которые с их помощью могут быть выполнены.

Систему, предназначенную для реализации только одного постоянного АФИСа и в которой не производится операции по переработке первичных сигналов информации, будем называть **неполной жесткой незамкнутой САИ**.

Систему, структура которой может быть перестроена в соответствии с заданным АФИСом до начала проведения эксперимента, но в которой операции по переработке первичных сигналов информации также не проводятся, будем называть **неполной гибкой незамкнутой САИ**.

Систему, структура которой содержит перечисленные выше семь функциональных узлов и позволяет реализовать в одном эксперименте постоянно заданные АФИС и АПИ (т.е. осуществить полный физический эксперимент), отнесем к классу **полных жестких незамкнутых САИ**.

Если же система позволяет перестраивать свою структуру в соответствии с заданными АФИСом и АПИ до начала проведения эксперимента, то она является **полной гибкой незамкнутой САИ**.

И, наконец, когда программа проведения эксперимента предусматривает перестройку АФИСа (в последующем измерительном цикле) на основании результатов, полученных после вычисления АПИ непосредственно в ходе опыта (на основании данных предыдущего измерительного цикла) и структура системы допускает осуществление такой возможности, она будет относиться к классу **полных замкнутых САИ**.

Сводная классификация систем автоматизированного исследования представлена в табл. 1.

Совокупность установок, устройств (узлы 1,2,3 и 4) и измерительных приборов (узел 6), работа которых в ходе эксперимента обусловливается непрерывным участием исследователя в операциях управления и измерения (т.е. выполнения функции узлов 5 и 6, соответственно), будем представлять в рассматриваемой классификации системой **нулевого класса**.

Функциональная структура САИ в практике эксперимента осуществляется в виде блок-схем, изображенных на рис.2а,б,в,г. Блок-схема 2а относится к системам нулевого класса; 2б - к системам I- и 2-го классов; 2в - к системам 3- и 4-го классов и 2г - к системам 5-го класса.

Таблица I

Классификация систем автоматизированного исследования

№ класса	Классы систем	Выполняемые алгоритмы	Необходимые функциональные узлы
0	Неполная жесткая незамкнутая управляется оператором	АФИС (пост.) выполняется исследователем	I+4+6+ +исследователь
I	Неполная жесткая незамкнутая	АФИС (постоянный)	I+6
2	Неполная гибкая незамкнутая	АФИС (переменный)	I+6
3	Полная жесткая незамкнутая	АФИС АПИ (пост.)(пост.)	I+7
4	Полная гибкая незамкнутая	АФИС АПИ (перем.)(перем.)	I+7
5	Полная гибкая замкнутая	АФИС АПИ (перем.)(перем.)	I+8

Отметим теперь кратко существенные отличия рассматриваемой нами функциональной структуры САИ от структур измерительных информационных систем и систем, содержащих ЭЦВМ.

Под измерительной информационной системой [20] понимается система приборов и устройств, предназначенных для автоматического сбо-

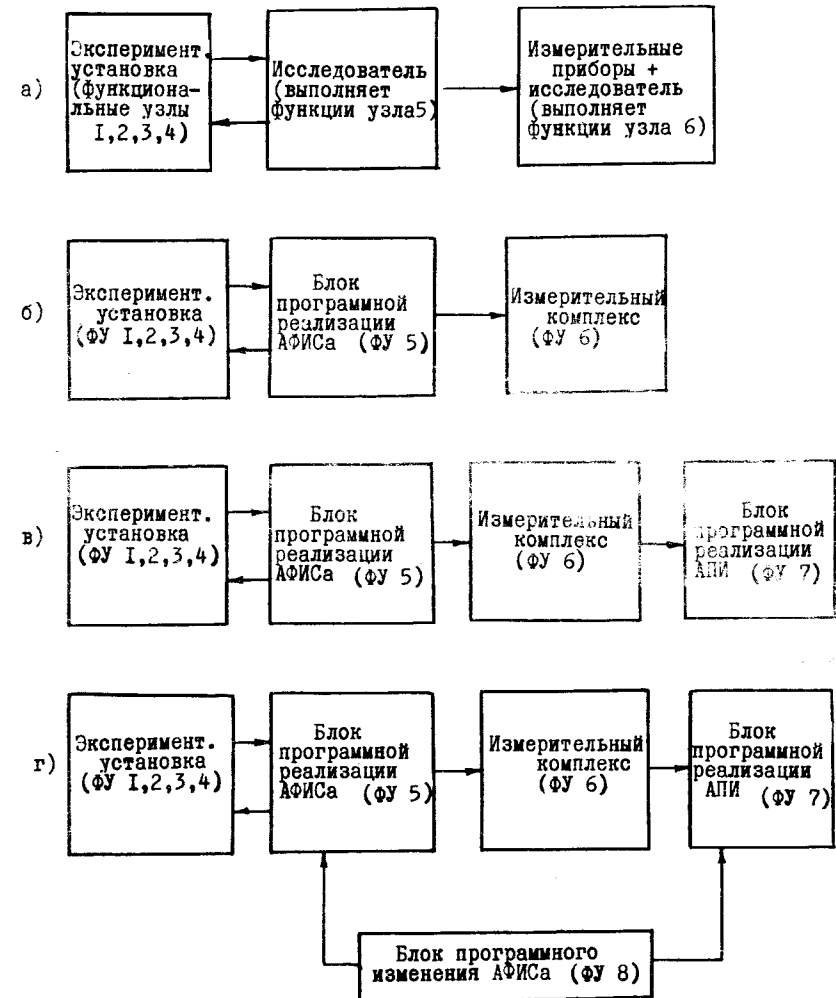


Рис.2. Блок-схема структуры САИ различных классов: а) нулевого; б) первого и второго; в) третьего и четвертого; г) пятого классов.

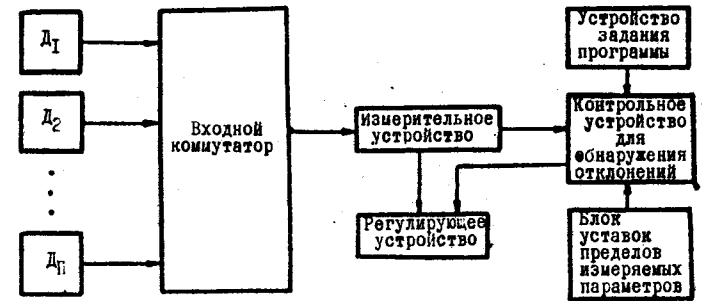
ра и обработки, хранения и выдачи информации.

Наиболее широкое распространение ИИС получили в качестве систем централизованного измерения и контроля [21]. Последние собирают и обрабатывают данные о параметрах различных технологических процессов, обнаруживают и сигнализируют об отклонениях контролируемых параметров от заданных значений, проводят цифровую регистрацию и измерение по вызову оператора и т.п. ИИС исполняются для измерения большого числа параметров от различных датчиков и объектов [22,23] (от десятков до тысяч параметров). На рис. 3а представлена структурная блок-схема ИИС. Она состоит из датчиков D_1, \dots, D_n , параметры которых в электрической форме поступают в измерительное устройство через коммутатор. Для обнаружения отклонений сигналы с измерительного устройства поступают на контрольное и на регулирующее устройства. На регулирующее устройство поступает также сигнал от контрольного устройства. На контрольное устройство поступают опорные сигналы с блока установок пределов измеряемых параметров.

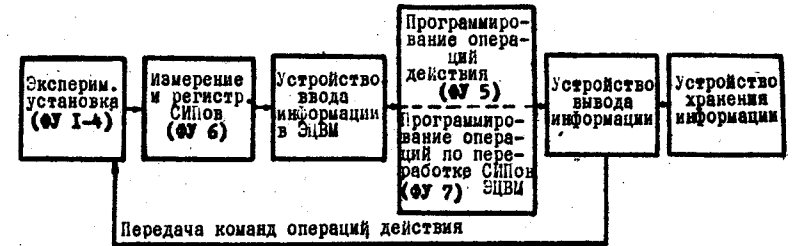
Подробное описание подобного рода ИИС (типа МАРС-2000, ЭЛРУ-2, Зенит-2, МПИИ-1 и др.) приведено в [21,22].

Структурная схема физического эксперимента с управляющей ЭВМ (рис. 3б) выглядит следующим образом. От экспериментальной установки СИПы поступают в функциональный узел (ФУ) 6 для измерения и регистрации. Далее, через устройство ввода первичная информация в цифровой форме направляется в ЭВМ, откуда через устройство вывода - на передачу команд по выполнению заданных операций действия в исполнительное устройство. Одновременно ЭВМ выдает уже переработанную информацию на устройства её хранения. Следует отметить, что по структурной схеме, аналогичной изображенной на рис. 3б, в работе [24] было предложено использовать ЭВМ в автоматических системах управления многомерным объектом (т.е. таким объектом, который имеет n выходных координат, изменяющихся с помощью n управляющих воздействий). Авторы назвали такую систему многомерной следящей системой.

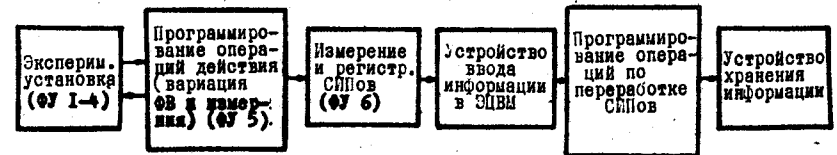
Сравнивая структуры, представленные на рис. 3б и в, видим, что в первом случае на ЭВМ возлагаются задачи по совместной реализации двух операций логической структуры физического эксперимента: программного выполнения операций действия (ФУ 5) и программного выполнения операций по переработке первичных сигналов информации (ФУ 7). Существенным недостатком структуры



а) Структурная схема информационно-измерительной системы



б) Структурная схема эксперимента с управляющей ЭЦВ



в) Структурная схема САИ

Рис. 3. Структурные схемы автоматизированных систем.

с управляющей ЭВМ (рис.3б) является возможность безвозвратной потери физической информации в процессе проведения эксперимента или выход из строя многомерной следящей системы вследствие ненадежной работы вычислительной машины (отказы, сбои и т.п.).

Во втором случае в структуре САМ операции действия и операции по переработке первичной информации выполняются в процессе эксперимента независимыми друг от друга отдельными функциональными узлами. При этом программа реализации операций действия и программа реализации операций переработки информации составляются раздельно, хотя, естественно, и согласованно между собой.

Раздельное осуществление рассматриваемых операций логической структуры физического эксперимента является существенным достоинством систем автоматизированного исследования. И прежде всего потому, что оно практически всегда позволяет сохранить первичную физическую информацию, регистрируемую в ходе эксперимента измерительным комплексом. На долю ЭВМ, как отмечалось выше, падает лишь задача по переработке уже полученной первичной информации.

В тех случаях, когда появляется необходимость в проведении весьма сложных физико-технологических экспериментов в работах [25, 26] была предложена схема единой сети систем автоматизации научных экспериментов, в которой экспериментальные установки (ЭУ) объединены в группы, связанные с управляющей системой (УС) и через неё с центральной высокопроизводительной ЭВМ.

На основе рассмотрения логической структуры физического эксперимента и функциональной структуры систем автоматизированного исследования, проведенных в данной работе, нами была составлена полная программная карта (ППК) для программирования полного физического эксперимента (рис.4). В ППК предусмотрена возможность программирования всех операций действия и вычисления, необходимых для проведения полного физического эксперимента.

Для этого в полной программной карте приводится описание принципиальной схемы метода экспериментального исследования; алгоритма физического исследования; формул для вычисления первичных и вторичных параметров объекта исследования, алгоритма переработки информации; абсолютных значений силовых полей, в каждом элементарном измерительном цикле (ИЦ); масштабы измерительных шкал на каждой ступени ИЦ и длительность воздействия силовых полей в пределах измерительного цикла.

Принципиальная схема метода

Шаг	1	2	3	4	5	6	7	8	9	10	11	12	13	14	15	16	17	18	19	20	21	22
Шаг	1	2	3	4	5	6	7	8	9	10	11	12	13	14	15	16	17	18	19	20	21	22

Формулы для вычисления

1	Послед. шаг инф.	2	Комп. шаг инф.	3	Включение фр. в.	4	Масш. изм. шаг	5	Длит. возр.	6	Нач. во элем. и и.
	ступени и.и.		ступени и.и.		ступени и.и.		ступени и.и.		ступени и.и.		ступени и.и.
	2 4 6 8 10 12		2 4 6 8 10 12		2 4 6 8 10 12		2 4 6 8 10 12		2 4 6 8 10 12		2 4 6 8 10 12
Выходы	2	4	6	8	10	12	14	16	18	20	22

Выходы	2	4	6	8	10	12	14	16	18	20	22
--------	---	---	---	---	----	----	----	----	----	----	----

Выходы	2	4	6	8	10	12	14	16	18	20	22
--------	---	---	---	---	----	----	----	----	----	----	----

Выходы	2	4	6	8	10	12	14	16	18	20	22
--------	---	---	---	---	----	----	----	----	----	----	----

Выходы	2	4	6	8	10	12	14	16	18	20	22
--------	---	---	---	---	----	----	----	----	----	----	----

Выходы	2	4	6	8	10	12	14	16	18	20	22
--------	---	---	---	---	----	----	----	----	----	----	----

Алгоритм физического исследования												
Оператор вариации фр. в.				Оператор регистрации СВЧ						Перв. метр		
Операция группировки фр. в.		Операция воздействия		Операция группировки СВЧ			Операция измер.					
Мол. элем. и.и.	Суп. элем. и.и.	Группы фр. в.	Объем проп. лот.	Напр. при лот.	Длит. возр.	Масш. изм. возр.	Группы СВЧ инф.	Адрес кон. кодиф.	Адрес кон. кодиф.	Масш. изм. шаг	Длит. возр.	
1	2	3	4	5	6	7	8	9	10	11	12	13

Алгоритм переработки информации										
Масш. изм. шаг	Промежуточные вычисления						Вид информ. на вых.	Указание		

СН1	Абсол. величина фр. в.									
	1	2	3	4	5	6	7	8	9	
	0	10	20	30	40	50	60	70	80	90

СН2	Абсол. величина фр. в.									
	1	2	3	4	5	6	7	8	9	
	0	10	20	30	40	50	60	70	80	90

СН3	Абсол. величина фр. в.									
	1	2	3	4	5	6	7	8	9	
	0	10	20	30	40	50	60	70	80	90

СН4	Абсол. величина фр. в.									
	1	2	3	4	5	6	7	8	9	
	0	10	20	30	40	50	60	70	80	90

СН1	Измерит. циклы									
	2	4	6	8	10	12	14	16	18	20
	2	4	6	8	10	12	14	16	18	20

СН2	Измерит. циклы									
	2	4	6	8	10	12	14	16	18	20
	2	4	6	8	10	12	14	16	18	20

СН3	Измерит. циклы									
	2	4	6	8	10	12	14	16	18	20
	2	4	6	8	10	12	14	16	18	20

СН4	Измерит. циклы									
	2	4	6	8	10	12	14	16	18	20
	2	4	6	8	10	12	14	16	18	20

Рис. 4. Полная программная карта для программирования полного физического эксперимента

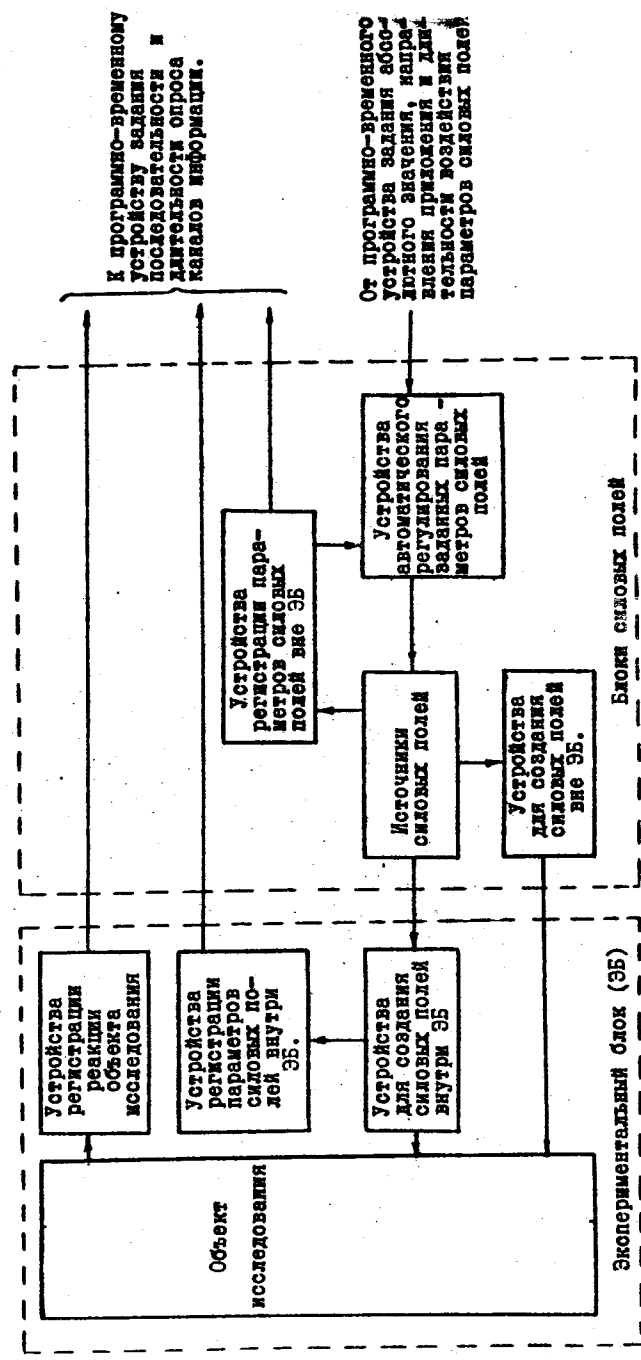


Рис. 5. Функциональная схема экспериментальной установки

Таким образом, заполненная в целом программная карта позволяет исследователю передать непосредственное проведение физического эксперимента в ведение техника-оператора, обслуживающего систему автоматизированного исследования.

Подробное описание функциональных схем экспериментальной установки, блока программной реализации АФИСа и измерительного комплекса, а также варианты их реализации с учетом различной степени сложности физического эксперимента освещается ниже, в последующих параграфах.

§ 2. Функциональная структура экспериментальной установки

Под экспериментальной установкой мы будем понимать совокупность следующих связанных между собой функциональных узлов САИ (рис.1): объекта исследования (узел 1), источников и устройств создания факторов воздействия (узел 2), устройств регистрации их параметров (узел 3) и устройств регистрации реакции объекта исследования (узел 4).

Функциональная блок-схема экспериментальной установки, представленная на рис.5, состоит из экспериментального блока и блоков силовых полей.

Экспериментальный блок (ЭБ) является устройством, в котором соответствующим образом друг относительно друга размещены объект исследования, устройства регистрации реакции объекта исследования на факторы внешнего воздействия, устройства для создания силовых полей внутри ЭБ, устройства регистрации их параметров, а также каналы связи с блоком программной реализации АФИСа и с блоком силовых полей (информационный и силовой, соответственно). Очевидно, что конструктивное и техническое выполнение ЭБ должно предусматривать возможность его размещения в заданных программой эксперимента силовых полях, создаваемых вне экспериментального блока. Проектирование ЭБ осуществлялось нами на основе вариационных методов экспериментального исследования, описанных в [17].

Блоки силовых полей. Их число в данной экспериментальной установке зависит от цели эксперимента и в

общем случае определяется количеством используемых в опыте силовых полей.

Так, применительно к исследованиям в области физики твердого тела основными силовыми полями являются: 1) изотермическое тепловое поле окружающей среды, 2) градиентное тепловое и 3) электрическое поля в объекте исследования (создаются обычно внутри ЭБ), 4) магнитное, 5) световое, 6) радиационное поля (как правило, создаются вне ЭБ) и, наконец, 7) гравитационное поле Земли. В случае физико-химических исследований к названным добавляется градиентное концентрационное поле какого-либо физического агента в твердом теле (например, ионов, электронов, нейтральных примесей и т.п.).

Каждый из блоков силовых полей состоит из источника силового поля, устройства для его создания (вне ЭБ), устройства автоматического регулирования заданных параметров силового поля, устройства для его регистрации и каналов связи с ЭБ и блоком программной реализации АФИСа.

Подробное описание экспериментальных установок для исследования физических свойств твердых тел дается в [19].

§ 3. Функциональная структура блока программной реализации алгоритма физического исследования и варианты его реализации

В соответствии со структурой систем автоматизированного исследования ненулевого класса все операции действия в них осуществляются с помощью функционального узла 5.

Будем называть устройство, предназначенное для программного задания оператора вариации факторов воздействия и регистрации первичных сигналов информации, входящих в алгоритм физического исследования, блоком программной реализации алгоритма физического исследования (БПР-АФИС). Функциональная структура БПР-АФИС представлена на рис.6. Из неё видно, что процесс программирования физического эксперимента, осуществляемый до начала его проведения, складывается из следующих операций:

1. задания первой части операции группировки СИПов, заключающейся в выборе последовательности их регистрации;
2. задания второй части операции группировки СИПов, заклю-

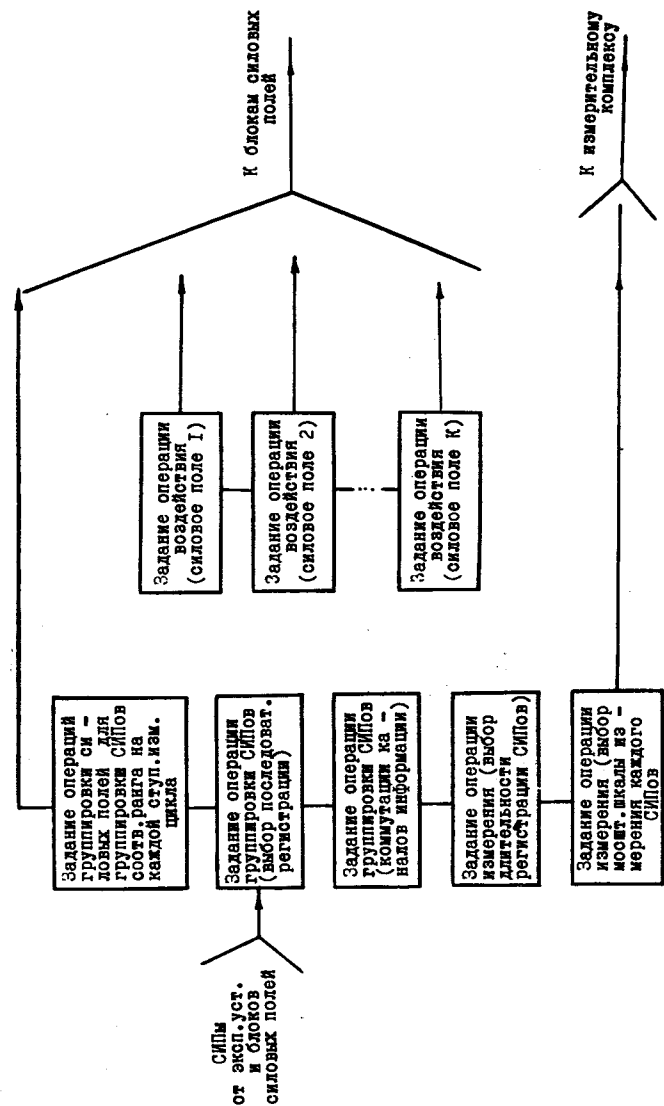


Рис. 6. функциональная структура устройства программной реализации алгоритма фланжевого исследования.

чающейся в соответствующей коммутации каналов информации на каждой ступени измерительного цикла;

3. задания первой части операции измерения - выбора длительности регистрации СИПов;

4. задания второй части операции измерения - выбора масштаба измерительной шкалы для каждого СИПа;

5. задания операции группировки силовых полей для регистрации СИПов соответствующего ранга на каждой ступени измерительного цикла, т.е. программного наложения или снятия с объекта исследования силовых полей в комбинациях, определяемых соответствующим вариационным методом экспериментального исследования;

6. задания операций воздействия в каждом измерительном цикле.

В общем случае в эксперименте может использоваться разное число силовых полей. Однако каждое из них программируется независимо и так, что в течение элементарного измерительного цикла его абсолютная величина остается постоянной (например, электрическое поле, магнитное и т.п.) и изменяется по заданному алгоритму только от цикла к циклу.

Характер изменения силовых полей программируется на весь период проведения экспериментального исследования с квантованием в один элементарный измерительный цикл.

Включение или выключение силового поля, а также возможное изменение направления его приложения в объекте исследования производится в пределах измерительного цикла (на его ступенях) по правилам, изложенным в задании операции группировки силовых полей.

Все перечисленные в пунктах (1-6) операции программируются при помощи входящих в БИР соответствующих устройств, которые в дальнейшем будем называть программными матрицами (ПМ).

Функциональная схема блока программной реализации АФИСА (рис. 7) включает в себя: программные матрицы задания операций группировки силовых полей и группировки СИПов по ступеням измерительного цикла, программную матрицу установки количества повторений элементарных измерительных циклов, программные матрицы задания операций воздействия, программно-временное устройство, блок цифровой индикации номера ступени внутри измерительного цикла, числа измерительных циклов и абсолютных величин параметров силовых полей; блок коммутации измерительных шкал на каждой ступени измерительного цикла.

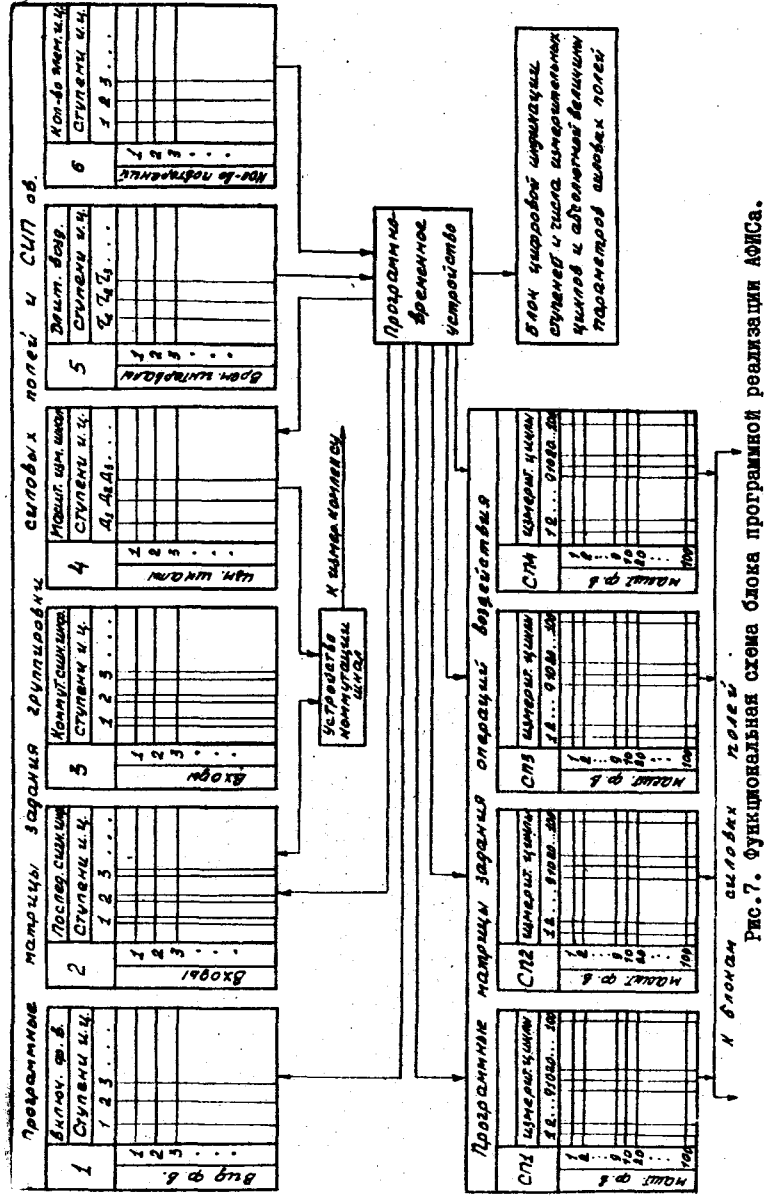


Рис. 7. Функциональная схема блока программной реализации АФИСа.

В программных матрицах задания операций группировки по одной из осей расположены ступени измерительного цикла. При этом переход с одной ступени на другую осуществляется во всех матрицах синхронно. По другой оси этих матриц расположены соответственно независимые каналы для группировки в ПМ1 - силовых полей, в ПМ2 - информационных входов, в ПМ3 - коммутации каналов информации, в ПМ4 - масштаба измерительных шкал, в ПМ5 - временных интервалов и в ПМ6 - установления количества повторений элементарных измерительных циклов.

В программных матрицах задания операций воздействия по одной из осей расположены измерительные циклы, а по другой - абсолютное значение параметра силового поля, выражаемое в каждом измерительном цикле с точностью до 0,01 (т.е. двумя десятичными разрядами первого и второго порядков).

Очевидно, что в зависимости от класса САИ блоки программной реализации АФИСа будут иметь программные матрицы, содержащие различное число ступеней измерительного цикла и различное число измерительных циклов. Различным будет также и число программных матриц задания операций воздействия.

На основе изложенных выше соображений, под руководством автора (в Агрофизическом институте совместно с С.Ф.Удальцовой и А.Д. Коробовым и в Институте математики СО АН СССР совместно с В.А. Дьвовым, Н.С. Кормилициным, А.В. Комаровым) было разработано несколько типов блоков программной реализации АФИСа. Они отличаются между собой количеством программируемых ступеней операций действия внутри измерительного цикла, числом программируемых в одном эксперименте силовых полей, возможной скоростью программного выполнения операций действия и т.п.

Основные данные вариантов БПР, спроектированных в АФИ и в ИМ СО АН СССР приведены в табл.2.

Общий вид БПР-8 и БПР-25 дан на фотографиях (см.рис.8 и 9).

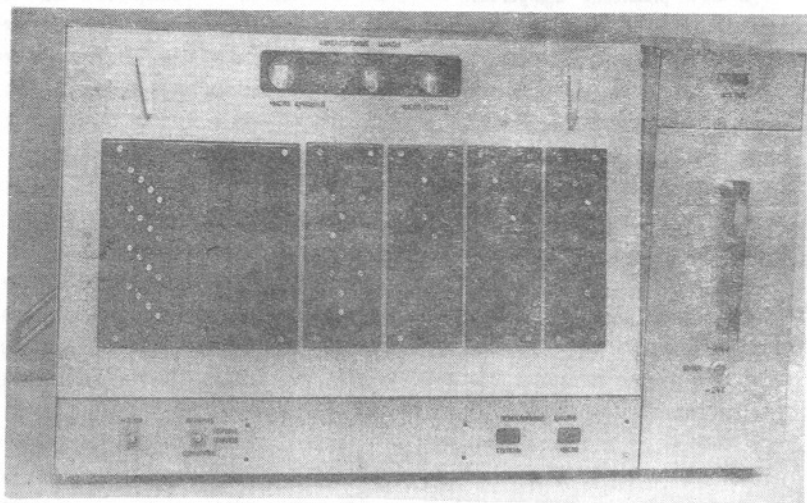


Рис. 8. Общий вид БПР-8.

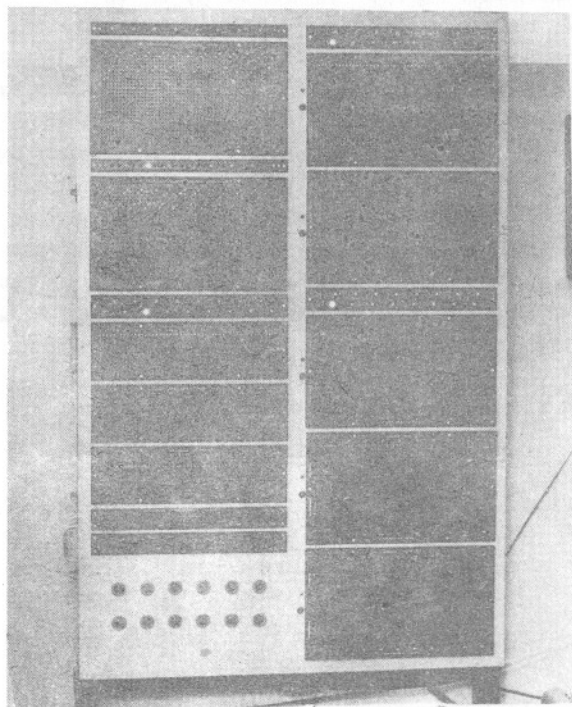


Рис. 9. Общий вид БПР-25.

Таблица 2

Тип БПР	Число ступеней в ИЦ	К-во одно-канал-ных входов	К-во силовых полей в эксперименте	К-во программных матриц силовых полей	Число программных масштабов измерительных шкал	Число программных временных интервалов
БПР-8 (АФИ)	8	16	4	От внешнего про-граммного уст-ройства	4	4
БПР-12 (АФИ)	12	16	4	От внешнего про-граммного уст-ройства	4	4
БПР-25 (50) (АФИ)	25 или 50	25	5	5	10	10
БПР-24 ИИ СО АН СССР	50	24	10	10	10	10

§ 4. Измерительный комплекс - функциональная структура и варианты его реализации

Определение абсолютных значений электрических сигналов, характеризующих первичные параметры факторов внешнего и внутреннего воздействия и реакции объекта исследования на эти факторы осуществляется с помощью измерительного комплекса.

В зависимости от способов проведения эксперимента блок-схемы измерительного комплекса могут быть различными. Основные применяемые в настоящее время типы блок-схем приведены на рис. 10.

В САИ нулевого класса обычно используются измерительные комплексы, состоящие либо только из одного измерительного прибора (рис. 10-1), в котором переключение масштаба измерительных шкал и запись их показаний производится исследователем; либо из измерительного прибора, соединенного с регистрирующим прибором (рис. 10-2); либо из одного измерительного регистрирующего прибора (рис. 10-3). В качестве измерительных приборов применяются стрелочные многошкальные приборы, а в качестве регистрирующих - различного рода самописцы с фиксацией результата измерения на диаграммной ленте [22].

В системах ненулевого класса могут применяться блок-схемы, представленные на рис. 10-4 и рис. 10-5. В первой из них СИПы поступают через блок коммутации шкал на соответствующие измерительные шкалы многоопредельного измерительного прибора и синхронно фиксируются регистрирующим прибором. Во второй - первичные сигналы информации опять же через блок коммутации шкал поступают в соответствии с заданным АФИСом на измерительные шкалы различных измерительных приборов так, что их выходы синхронно коммутируются в блоке коммутации шкал со входом регистрирующего прибора. Схема рис. 10-5 представляется более удобной по сравнению со схемой рис. 10-4, поскольку в ней в каждом измерительном приборе шкалы не изменяются в процессе проведения эксперимента и поэтому не требуется дополнительной установки нуля при переходе с одной шкалы на другую. На этом основании при параллельном подключении нескольких измерительных приборов по схеме рис. 10-5 удастся сократить длительность измерения СИПов. Недостатком этой схемы является необходимость использования нескольких измерительных приборов число которых определяется числом программируемых в эксперименте масштабов измерительных шкал.

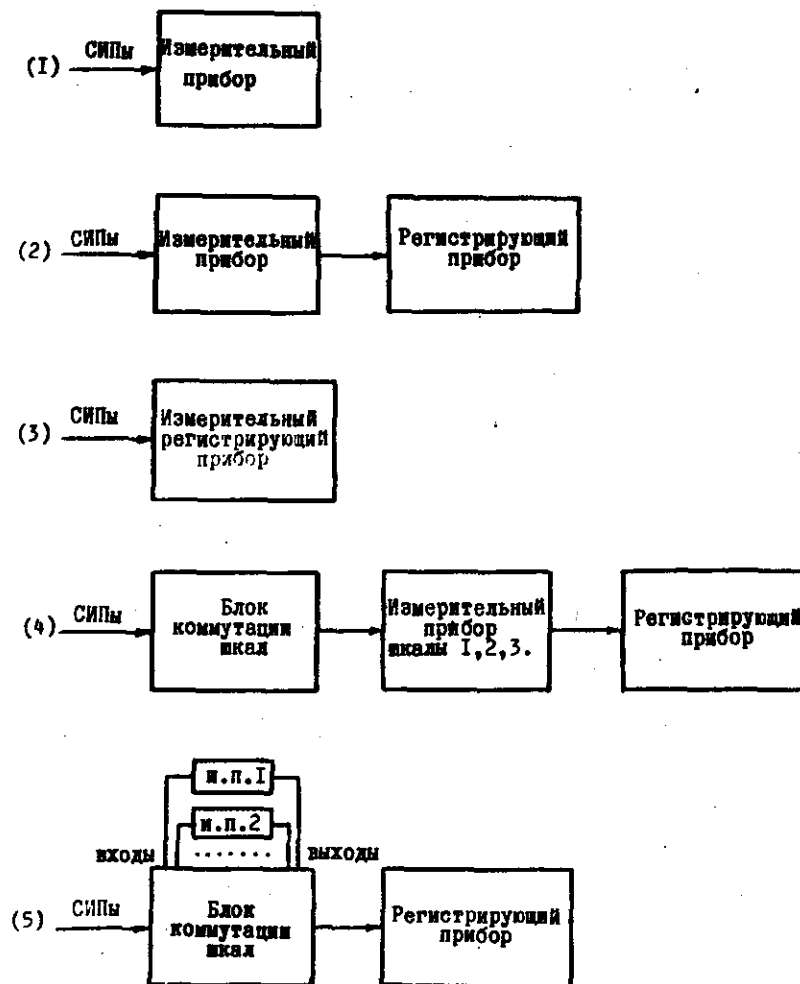


Рис. 10. Основные типы блок-схем измерительного комплекса.

Нетрудно видеть, что использование в САИ измерительных комплексов на основе блок-схем, изображенных на рис.10-4 и 10-5, ограничивает возможности повышения производительности физического эксперимента, поскольку она зависит от быстродействия измерительного комплекса - τ_p . В схемах рис.10-4 и 10-5 величина τ_p определяется суммой длительностей измерения СИПов на каждой ступени i -й шкалы.

$$\tau_p = \sum_{i=1}^n \tau_{pi} \quad (2)$$

Существенного выигрыша в производительности физического эксперимента можно достигнуть при использовании в измерительном комплексе цифровых измерительных приборов [27-30]. Их преимущества по сравнению с другими типами приборов аналогичного назначения заключается в повышенной точности измерения, возможности получения результатов измерения в цифровой форме и высоком быстродействии.

Однако все выпускаемые отечественной промышленностью цифровые вольтметры обладают одним общим недостатком - низкой чувствительностью (например, цифровые вольтметры типа: ВК7-10, ЭЦВВ-3, ШИИЗМ и др.).

Указанное обстоятельство связано с большими техническими трудностями построения устройств сравнения ("нуль органов") с порогом чувствительности в единицы микровольт и жесткими требованиями к измерительным цепям, которые обладали бы такой чувствительностью [32, 33]. Поэтому использовать цифровые вольтметры для непосредственных измерений в САИ в ряде случаев не представляется возможным. В тех случаях, когда масштаб измерительной шкалы удовлетворяет требованиям эксперимента, их применение в САИ ненулевого класса упрощает блок-схему измерительного комплекса и позволяет её свести к виду, представленному на рис.10-2. Здесь роль регистрирующего прибора играет цифрепечатающее устройство, соединенное с выходным регистром цифрового вольтметра.

Между тем при проведении физических исследований часто приходится измерять и регистрировать физические величины, выраженные в форме эдс и падения напряжений, абсолютное значение которых лежит ниже пределов чувствительности цифровых вольтметров (например, десятки и единицы микровольт). Кроме того, диапазон изменения этих сигналов, обусловленный изменением соответствующих им физических процессов в объекте исследования в ходе эксперимента, может изменяться в широких пределах (от единиц микро-

вольт до единиц вольт). Поэтому использование указанной выше серийной аппаратуры для регистрации малых (порядка микровольт) изменений электрических сигналов не всегда представляется возможным.

Повышения чувствительности цифрового вольтметра и расширения его нижнего предела измерения можно добиться включением усилителя между объектом измерения и цифровым прибором, например, по схеме рис.10-2. Однако в этом случае при регистрации сигналов, диапазон изменения которых составляет шесть-семь порядков (единицы микровольт - вольты), реализовать схему усилителя с таким динамическим диапазоном, как это вполне очевидно, невозможно. Применение компенсационного метода, в соответствии с которым сначала измеряют и компенсируют основную часть измерительного сигнала с помощью потенциометра постоянного тока, а затем при помощи прибора с более высокой чувствительностью измеряют и регистрируют остаточную часть сигнала, значительно усложняет процесс измерения. Так, во многих случаях невозможно заранее предвидеть порядок величины ожидаемого сигнала, и поэтому измерение приходится начинать с наиболее грубого предела шкалы, последовательно настраивая измерительную схему, что не всегда удобно.

В связи с этим в [34] был предложен способ широкодиапазонного измерения электрических сигналов в цифровой форме, и на его основе в Агрофизическом институте разработано устройство, составленное в основном из стандартных приборов и названное цифровым измерительным комплексом. Цифровой измерительный комплекс позволяет освободиться от перечисленных выше недостатков цифровых вольтметров и расширить пределы измерений на несколько порядков, снизив порог чувствительности до единиц микровольт; получать сравнительно высокое быстродействие измерительной схемы и фиксировать результаты измерений в цифровой форме [35].

Переработка первичной информации, получаемой в ходе физического эксперимента, может осуществляться двумя путями. Первый, обычный путь, заключается в регистрации первичных сигналов информации на какой-либо промежуточный носитель (например, диаграммную ленту регистрирующего прибора, перфоленту и т.п.). Затем уже после окончания эксперимента необходимая переработка этой информации может осуществляться непосредственно исследователем или при помощи аналоговой или электронно-цифровой вычислительной машины [36, 37].

Второй путь заключается в переработке первичной информации непосредственно в ходе физического эксперимента. В этом случае до начала эксперимента вместе с алгоритмом физического исследования составляется и соответствующий алгоритм переработки информации.

В САИ в зависимости от их класса предусматривается возможность переработки первичной информации обоими путями. При этом в качестве устройства программной реализации алгоритма переработки информации используется ЭЦВМ. С её помощью осуществляется вычисление данных о первичных и вторичных параметрах объекта исследования, а также другие вычислительные операции.

§ 5. Модель полной гибкой незамкнутой системы автоматизированного исследования

Разработанные в Агрофизическом институте и Институте математики СО АН СССР для изучения физических свойств твердых тел модели САИ предназначены для проведения полного физического эксперимента и относятся, в соответствии с выше приведенной классификацией, к САИ четвертого класса.

Блок-схема модели САИ-АФИ, разработанная в АФИ, изображена на рис. II и включает в себя экспериментальные установки, описанные в [19], блок программной реализации (например, типа БПР-8 или БПР-12), измерительный комплекс (состоящий из приборов типа ЭПП-09 и ЭЦПВ-3) и устройство ввода в ЭЦВМ "Проминь". Регистрация первичных и вторичных параметров по АФИСу, составленному для данного физического эксперимента, производится на цифровом печатающем устройстве ЭЦВМ "Проминь".

Общий вид модели САИ-АФИ для проведения полного физического эксперимента представлен на фотографии (рис. I2).

Синхронная работа всех функциональных узлов САИ-АФИ, включая ЭМ, осуществляется от БПР. Для этого был разработан специальный блок программного автоматического переключения ЭВМ из режима ввода электрической информации в ячейки памяти в режим отключения её от ЭУ и последующего вычисления исследуемых первичных параметров.

Рассмотрим этот блок подробнее. От экспериментального блока первичные сигналы информации поступают через блок программной реализации на ЭПП-09, а затем на ЭЦПВ-3, где измеряются и ко-

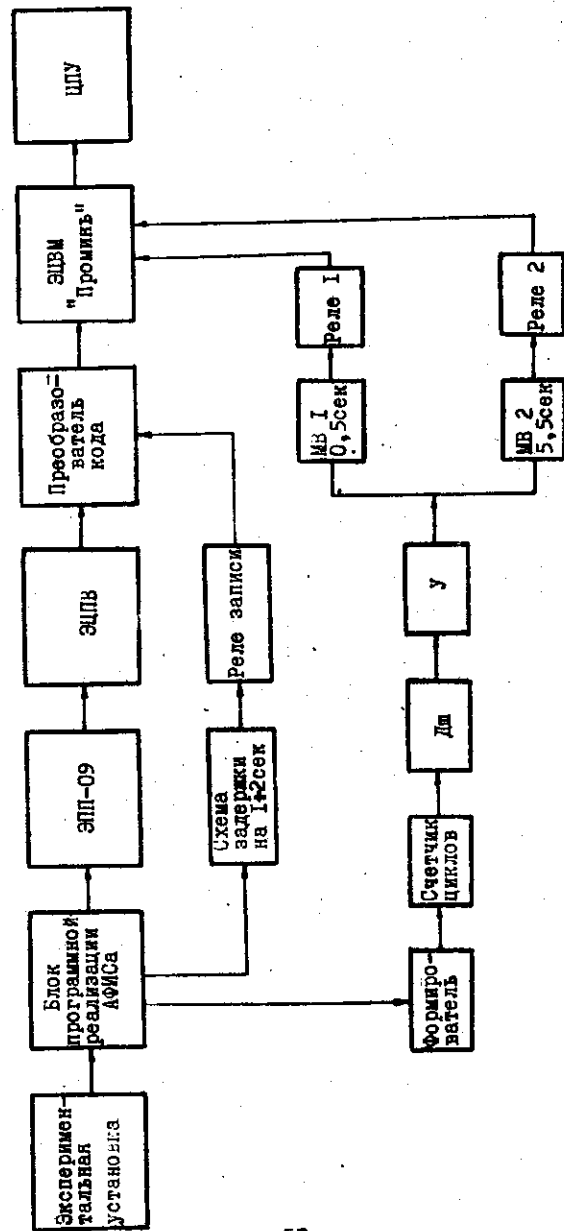


Рис. II. Блок-схема модели САИ

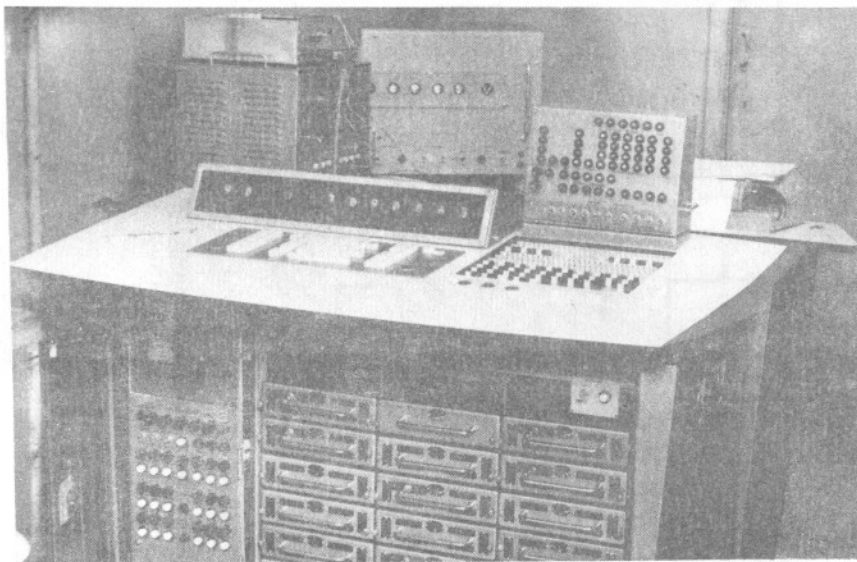


Рис. 12. Общий вид ЭЦВМ "Проминь" с устройствами ввода и вывода.

дируются. Информация с ЭЦВ-3 поступает в устройство ввода и затем записывается в ячейки памяти ЭЦВМ "Проминь".

Синхронность работы машины осуществляется благодаря программной фиксации величины временного интервала, в течение которого машина находится в режиме "автомат". Начало этого временного интервала задается от блока БПР, а время, необходимое для вычислений по заранее составленному алгоритму переработки информации, может быть изменено в зависимости от характера проводимого эксперимента в пределах от 5 до 10 сек. Связь блока БПР с остальными устройствами САМ осуществляется через программную матрицу задания временных интервалов таким образом, что после каждой ступени измерительного цикла происходит запись результата измерений в ЭЦВМ "Проминь". При работе с БПР-12 в один измерительный цикл может входить до 12 измерительных ступеней, по окончании которых выдается сигнал об окончании цикла, после чего машина может быть переведена в режим "автомат".

В зависимости от характера физического эксперимента машина может быть переведена в режим "автомат" как после окончания одного элементарного измерительного цикла, так и после окончания 2, 3, 4, 5, 6 или 7 циклов.

Устройство автоматического переключения представляет собой две отдельные схемы, одна из которых производит задержку записи результата измерения в ячейки памяти ЭЦВМ. Необходимость этой временной задержки обусловлена учетом времени установления измеряемой величины СИПа на регистрирующем приборе (например, для ЭПП-09 временная задержка составляет 1-2 сек). Другая часть схемы предназначена для переключения ЭЦВМ из режима записи "ввод 2" в режим "автомат" и для удержания ЭЦВМ в этом режиме на время выполнения вычислительных операций по заданной программе. В этой схеме имеется счетчик циклов, дешифратор ДШ и два устройства временной задержки, необходимые для обеспечения задач, указанных выше. Исполнительными устройствами этих двух схем являются реле, которые при срабатывании своими контактами замыкают соответствующие цепи пульта управления ЭЦВМ "Проминь", обеспечивая заданный синхронный режим её работы.

§ 6. Об оценке эффективности методов проведения физических экспериментов

Системы автоматизированного исследования, структура которых была нами рассмотрена выше, позволяет резко сократить суммарное время проведения полного физического эксперимента. И прежде всего, за счет автоматизированного выполнения операций по переработке первичной информации.

Не менее важным резервом повышения эффективности научного эксперимента является разработка соответствующих программ его проведения, т.е. высокоэффективных методов экспериментального определения параметров различных объектов исследования.

Для суждения о преимуществах того или иного метода необходимо решить, какой наиболее общий фактор может быть взят в качестве критерия объективной оценки. Такими факторами, на наш взгляд, могут, например, являться точность определения исследуемого параметра, возможность измерения наибольшего количества параметров в процессе одного эксперимента при заданных факторах внешнего воздействия и, наконец, длительность проведения физического эксперимента.

Ниже приводится оценка эффективности физического эксперимента, основанная на рассмотрении длительности его проведения.

Допустим, например, что в результате физических исследований, проведенных различными методами, были получены достоверные и сопоставимые между собой опытные данные. В этом случае предпочтение может быть отдано тому методу, на проведение которого было затрачено наименьшее время.

Общее время, затрачиваемое исследователем на проведение физического эксперимента по определению z параметров объекта исследования, складывается из следующих интервалов: а) времени, обусловленного необходимостью измерения z -го параметра на различных установках и на разных образцах, это объясняется различными принципами, положенными в основу конструирования экспериментальных установок, каждая из которых предназначена для измерения одного (или нескольких) параметров; б) дополнительного времени, затрачиваемого на измерение вследствие несовершенства существующих методов экспериментального исследования (например, применение стационарных методов); в) времени, расходуемого самим исследователем на управление и регулирование факторов воздействия; д) и, наконец, времени, которое требуется исследова-

телю на обработку первичной информации. В результате приходится констатировать, что на изучение, например, физических свойств полупроводниковых материалов уходят обычно многие недели и месяцы.

С целью сокращения общего времени проведения эксперимента некоторыми исследователями [40-44] были разработаны экспериментальные установки, в которых определялось несколько первичных параметров на одном исследуемом образце при различных фиксированных температурах. Это давало некоторую экономию времени. Однако в процессе такого опыта переход от измерения одного параметра к другому, регулирование ФВ и все действия, связанные с этим, осуществляются непосредственно самим исследователем, а обработка первичной информации выполняется после окончания эксперимента. Поскольку эти изменения основаны на сочетании стационарных методов исследования в одной установке, они не дают значительного выигрыша во времени и по-прежнему привязывают исследователя к экспериментальной установке на все время проведения эксперимента.

Резкого сокращения длительности проведения эксперимента удалось добиться благодаря разработке нестационарных [45,46], а на их основе и динамических [47] методов исследования параметров полупроводниковых материалов. Эти методы позволили провести значительную автоматизацию физического эксперимента (при этом одновременно уменьшилась погрешность измерения первичных параметров в сравнении со стационарными методами). Более детальный анализ основных методических принципов физического исследования будет дан нами ниже. Здесь же рассмотрим, в соответствии с принятой логической структурой физического эксперимента [см. I.7], общую схему длительности его проведения.

После определения цели исследования (рис. 13) эта длительность определяется суммой интервалов времени, затрачиваемых на выполнение всех трех этапов физического эксперимента: составление АФИСа, экспериментального измерения первичной информации и вычисления первичных и вторичных параметров объекта исследования.

На рис. 13 видно, что если каждый из названных этапов выполняется раздельно, то между ними помещаются интервалы времени τ_{12} , которые являются паразитными и нежелательными, значительно увеличивающими длительность проведения полного физического

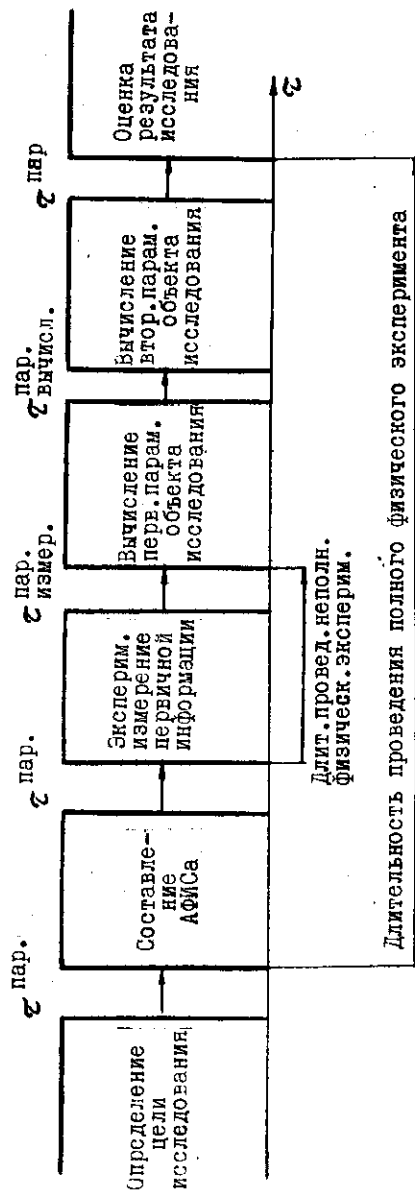


Рис. 13. Схема длительности проведения физического эксперимента.

эксперимента. Последний, очевидно, может считаться окончанным после того, как будет сделана положительная оценка эксперимента. Если же по тем или иным причинам оценка отрицательна, то эксперимент повторяется и длительность его проведения увеличивается, по крайней мере, вдвое.

Перейдем теперь к рассмотрению интервалов времени, затрачиваемых на каждом из названных выше этапов. На первом этапе провести сравнительную количественную оценку времени, необходимого для составления программ исследования одного и того же параметра различными методами, представляется нам затруднительным в силу многих субъективных факторов, оказывающих при этом свое влияние. Поэтому начнем с анализа интервалов времени, затрачиваемых на экспериментальное измерение первичной информации.

В соответствии с заданным АФИСом общая длительность проведения неполного физического эксперимента будет определяться суммарной длительностью всех ступеней оператора вариации факторов воздействия. В то же время длительности каждой отдельной ступени, обусловленные физической природой заданных ФВ, могут значительно отличаться друг от друга в зависимости от времени установления и протекания физических процессов в объекте исследования.

Если предположить, что любой i -й фактор воздействия может быть наложен на объект исследования мгновенно, если, далее, не менять его величину, то реакция объекта исследования на этот фактор будет, естественно, не мгновенной, а будет нарастать до тех пор, пока за время τ_0^i в объекте не наступит соответствующее заданной абсолютной величине фактора воздействия термодинамически равновесное состояние. Лишь после того, как пройдет интервал времени, не меньший τ_0^i , мы будем иметь право регистрировать абсолютную величину реакции объекта исследования.

Оценим теперь, какое время затрачивается на регистрацию СИФов, необходимых для определения i -го первичного параметра.

На регистрацию реакции объекта исследования затрачивается время τ_0^i , определяемое только инерционностью регистрирующего прибора; затем на измерение абсолютной величины фактора воздействия затрачивается время $\tau_{из}^i$.

Если теперь учесть время $\tau_{из}^i$, которое должно быть затрачено на измерение реакции объекта исследования на какие-ли-

бо неконтролируемые факторы воздействия, то суммарное время измерения СИПов, необходимых для определения первичных параметров, будет равно

$$\tau_n^i = \tau_o^i + \tau_p^i + \tau_{np}^i + \tau_{нр}^i. \quad (3)$$

Для определения K -го вторичного параметра необходимо иметь данные о соответствующей ему группе ℓ (двух или более) первичных параметров. Поэтому время τ^k , необходимое для измерения соответствующего числа СИПов, составит величину

$$\tau^k = \sum_{\ell} \tau_{nc}^i. \quad (4)$$

При проведении полного физического эксперимента длительности определения соответствующих значений первичных и вторичных параметров с учетом интервалов времени τ_{nb}^i и τ_{δ}^k , затрачиваемых на их вычисление, выразятся следующими величинами:

$$\tau_{опр}^i = \tau_n^i + \tau_{nb}^i, \quad (5)$$

$$\tau_{опр}^k = \tau^k + \tau_{\delta}^k. \quad (6)$$

Таким образом, общая длительность проведения неполного физического эксперимента, включающего в себя измерение всех СИПов для последующего определения первичных и вторичных параметров, будет равна

$$\tau_{нрз} = \sum_{\ell} \tau^k. \quad (7)$$

Длительность проведения полного физического эксперимента, включающего в себя дополнительное вычисление группы первичных и вторичных параметров, определится выражением:

$$\tau_{фз} = \sum_{\ell} \tau_{опр}^k. \quad (8)$$

Проведенная оценка характеризует только минимально возможное время, необходимое для реализации операций измерения и операций вычисления. Между тем фактические затраты времени на проведение эксперимента будут гораздо большими. Они зависят от выбранных методов определения i -х параметров объекта исследования, способа регистрации, способов вычисления первичных и вторичных параметров, от наличия или отсутствия паразитных временных интервалов $\tau_{изм}^{in}$, $\tau_{внч}^{in}$, $\tau_{изм}^{kn}$, $\tau_{внч}^{kn}$ на всех этапах проведения физического эксперимента и т.п.

Учитывая эти обстоятельства, введем обобщающий критерий, характеризующий производительность выполнения как отдельных операций действия, так и всего физического эксперимента в целом.

Определим понятие производительность выполнения отдельных операций действия, вычисления или всего физического эксперимента отношение физически возможного времени к тому времени, которое затрачивается для этих целей фактически. Тогда производительность рассматриваемых операций действия и вычисления будет характеризоваться следующими выражениями:

1. Производительность измерения i -го первичного параметра

$$\eta^i = \frac{\tau_o^i}{\tau_o^i + \tau_p^i + \tau_{np}^i + \tau_{нр}^i + \tau_{изм}^{in}}. \quad (9)$$

2. Производительность определения i -го первичного параметра

$$\eta_{опр}^i = \frac{\tau_{опр}^i}{\tau_{опр}^i + \tau_{изм}^{in} + \tau_{внч}^{in}}. \quad (10)$$

3. Производительность измерения вторичного параметра

$$\eta^k = \frac{\tau^k}{\tau^k + \tau_{изм}^{kn}}. \quad (11)$$

4. Производительность определения вторичного параметра

$$\eta_{опр}^k = \frac{\tau_{опр}^k}{\tau_{опр}^k + \tau_{изм}^{kn} + \tau_{внч}^{kn}}. \quad (12)$$

5. Производительность неполного физического эксперимента

$$\eta_{нрз} = \frac{\tau_{нрз}}{\tau_{нрз} + \sum_{\ell} \tau_{изм}^{kn}}. \quad (13)$$

6. Производительность полного физического эксперимента

$$\eta_{фз} = \frac{\tau_{фз}}{\tau_{фз} + \sum_{\ell} \tau_{изм}^{kn} + \sum_{\ell} \tau_{внч}^{kn}}. \quad (14)$$

Из рассмотрения полученных выражений становится совершенно ясно, какие действия необходимо предпринимать для повышения критерия производительности физического эксперимента в целом или только операций его составляющих. Так, из выражения (9) видно, что производительность измерения i -го первичного параметра зависит от свойств объекта исследования (определяется величиной τ_o^i), от инерционности регистрирующего прибора (определяется величинами τ_p^i , τ_{np}^i и $\tau_{нр}^i$), а также от способа регистрации (определяется наличием или отсутствием $\tau_{изм}^{in}$).

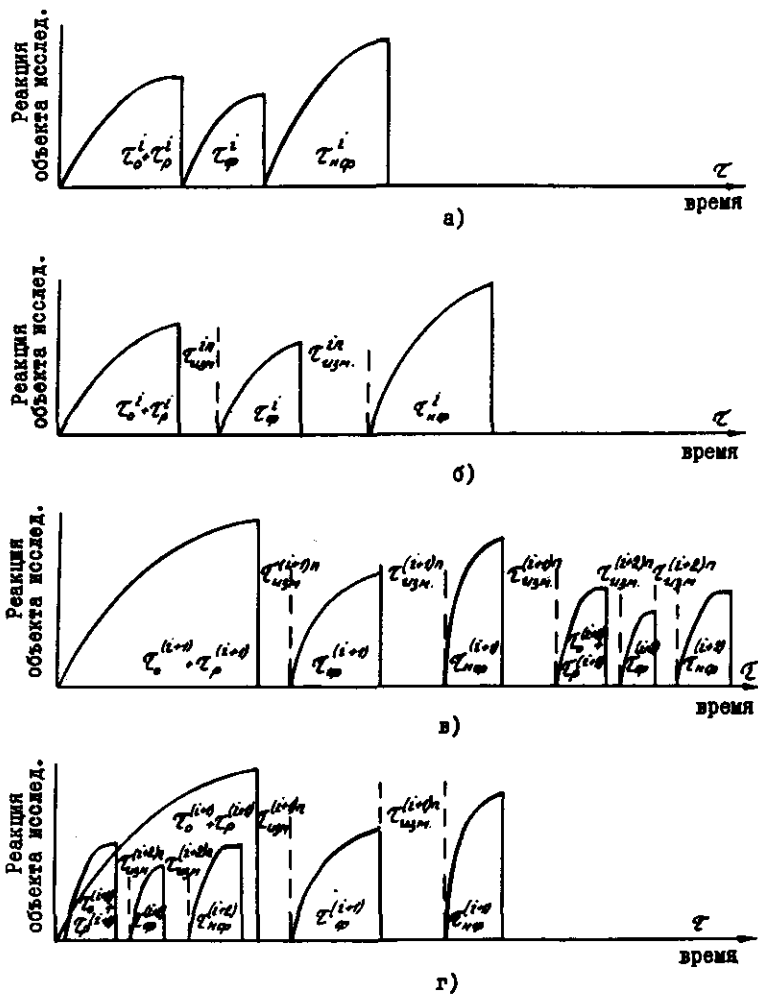


Рис.14. Качественное изображение минимально возможной (а) и фактической (б) длительности измерения первичного параметра, а также последовательного (в) и совмещенного (г) вариантов измерения вторичного параметра.

Качественное графическое изображение минимальной и фактической длительности измерения z' -го первичного параметра дано на рис.14 а и б.

Реализация возможности получения наибольшего количества физической информации в процессе одного эксперимента резко увеличивает производительность неполного физического эксперимента (формула 13). Для примера на рис.14в и г показано, как сокращается длительность измерения вторичного параметра при использовании совмещенного варианта наложения факторов воздействия и операций регистрации (рис.14в) по сравнению с обычно применяемым последовательным (рис.14г).

В ы в о д ы

В работе рассмотрены вопросы структуры и экспериментальной реализации систем автоматизированного исследования физических свойств твердых тел.

1. Разработана структура системы автоматизированного исследования и её функциональных узлов (экспериментальной установки, измерительного комплекса, блока программной реализации алгоритма физического исследования и алгоритма переработки первичной информации).

2. Предложена модель гибкой незамкнутой системы автоматизированного исследования, включающая в себя в качестве устройства переработки информации цифровую вычислительную машину "Проминь".

3. Описаны варианты технической реализации функциональных узлов САМ.

4. Проведена оценка эффективности методов проведения физического эксперимента.

Л и т е р а т у р а

1. С.Л. СОБОЛЕВ, А.А. ЛЯПУНОВ. Кибернетика и естествознание. Вопросы философии, 1958 г., № 5.
2. А.И. БЕРГ. О некоторых проблемах кибернетики. Вопросы философии, 1960 г., № 5.
3. В.А. ТРАПЕЗНИКОВ. Основные направления развития технической кибернетики. Техническая кибернетика, 1963 г., № 3.
4. В.В. СОЛОДОВНИКОВ. Некоторые научные проблемы комплексной автоматизации. Вестник АН СССР, 1959 г., № 8.
5. И.С. ЛИСКЕР. Использование электронной вычислительной машины для комплексного исследования характеристик полупроводниковых материалов и управления физическим экспериментом. Вычислительные системы, Новосибирск, 1963, вып. 8.
6. Э.В. ЕВРЕЙНОВ, Ю.Г. КОСАРЕВ. О системах автоматизации научных экспериментов для разработки вычислительных систем. Вычислительные системы, Новосибирск, 1963 г., вып. 8.
7. R.A. FISHER. The Design of Experiment, London, 1935.
8. B.I. WINER. Statistical Principles in Experimental Design, McGraw-Hill Book Co., London, 1962.
9. В.В. НАЛИМОВ, Н.А. ЧЕРНОВА. Статистические методы планирования экстремальных экспериментов. М., изд-во "Наука", 1965 г.
10. Кибернетизация научного эксперимента. Сборник трудов Латвийского университета, 1968 г.
11. Н.П. КЛЕПИКОВ, С.Н. СОКОЛОВ. Анализ и планирование экспериментов методом максимума правдоподобия. М., изд-во "Наука", 1964 г.
12. А.А. БЕЛОСТОЦКИЙ, Ю.С. ВАЛЬДЕНБЕРГ, Л.И. МЕКУРЬЕВ. Применение вычислительных машин для автоматизации производственных процессов. М., изд-во "Энергия", 1964 г.
13. Планирование эксперимента. М., изд-во "Наука", 1966 г.
14. В.Н. ХЛИСТУНОВ. Основы цифровой электроизмерительной техники. Изд-во "Энергия", 1966 г.
15. Л.Ф. КУЛИКОВСКИЙ. Автоматические информационные измерительные приборы. Изд-во "Энергия", 1966 г.
16. К.Б. КАРАНДЕЕВ. Измерительные информационные системы и автоматика. Вестник АН СССР, 1961 г., № 10.
17. И.С. ЛИСКЕР. Вариационные методы экспериментального исследования кинетических коэффициентов в полупроводниках. Вычислительные системы, Новосибирск, 1968 г., вып. 29.
18. И.С. ЛИСКЕР. Вариационные методы экспериментального исследования тепло- и электрофизических свойств полупроводниковых материалов. В сб. "Преобразователи солнечной энергии в полупроводниках". М., изд-во "Наука", 1968 г., 62-77.
19. И.С. ЛИСКЕР. Экспериментальные установки для определения тепло- и электрофизических параметров полупроводников. В сб. "Преобразователи солнечной энергии на полупроводниках". М., изд-во "Наука", 1968 г., 78-92.
20. К.Б. КАРАНДЕЕВ. Измерительные информационные системы и автоматика. Вестник АН СССР, 1961 г., № 10.
21. И.М. ШЕНБРОТ. Машины централизованного контроля. Изд-во "Энергия", 1966 г.
22. Л.Ф. КУЛИКОВСКИЙ. Автоматические информационные измерительные приборы. Изд-во "Энергия", 1966 г.
23. К.Б. КАРАНДЕЕВ. Измерительная техника, 1964 г., № 4.
24. В.Я. КАТКОВНИК, Р.А. ПОЛУЖЕКОВ. Многомерные дискретные системы управления. Изд-во "Наука", 1966 г.
25. Э.В. ЕВРЕЙНОВ, Ю.Г. КОСАРЕВ. О системах автоматизации научных экспериментов для разработки вычислительных систем. Вычислительные системы, Новосибирск, 1963 г., вып. 8.
26. Э.В. ЕВРЕЙНОВ, Ю.Г. КОСАРЕВ. Однородные универсальные вычислительные системы высокой производительности. Изд-во "Наука", Новосибирск, 1966 г.
27. Н.М. ГОРЕЛИКОВ, А.Н. КАСПЕРОВИЧ, И.И. КОРШЕВЕР, М.П. ЦАПЕНКО. О построении цифровых измерительных приборов с перемисной структурой. Автометрия, 1965 г., № 4.
28. В.Н. ХЛИСТУНОВ. Основы цифровой электроизмерительной техники. Изд-во "Энергия", 1966 г.
29. Под редакцией В.В. Смоллова, Н.А. Смирнова. Полупроводниковые кодирующие и декодирующие преобразователи напряжения.
30. P.G. KOY. Selecting the Right Digital Voltmetre Electronics, 1960, 5, 84-90.
31. К.А. НЕТРЕБЕНКО. Цифровые автоматические компенсаторы. Госэнергоиздат, 1961.
32. Г.Г. МАТУШКИН, М.П. ЦАПЕНКО. Обработка информации в электроизмерительных приборах и системах. Автометрия, 1968 г., № 1.
33. М.П. ЦАПЕНКО, А.А. АРЕФЬЕВ, Б.Б. КАРПЮК, А.Н. КАСПЕРОВИЧ. Цифровой электронный многоточечный милливольтметр. Труды конференции по автоматическому контролю и методам электрических измерений. Изд-во СО АН СССР, Новосибирск, 1961 г.
34. И.С. ЛИСКЕР. Логическая структура и формализация процесса проведения эксперимента в области физики твердого тела. Доклад на симпозиуме Совета по автоматизации научного эксперимента АН СССР. Октябрь, 1968 г.
35. В.Г. АБРАМОВ, И.С. ЛИСКЕР, Г.Д. РОШИН. Устройство для широкодиапазонного измерения электрических сигналов в цифровой форме. Данный сборник, стр. 190-194.
36. В.В. СОЛОДОВНИКОВ. Некоторые научные проблемы комплексной автоматизации. Вестник АН СССР, 1959 г., № 8.

37. А.И. КИТОВ, Н.А.КРИНИЦКИЙ. Электронные цифровые машины и программирование. М., Физматгиз, 1959 г.
38. С. КОЛДУЕЛИ. Логический синтез релейных устройств. Перевод с английского. МИИД, 1962 г.
39. И.С. ЛИСКЕР, Л.М.ТАНХИЛЕВИЧ. Устройство для непосредственного ввода электрической информации в ЭЦВМ "Проминь". Данный сборник, стр. 181-189.
40. Л.С. СТИЛЬБАНС. Полупроводники в науке и технике. Сборник статей. Изд-во АН СССР, 1957 г.
41. В.П. КУЗЕ, С.Н.НИКОЛАЕВ. Метод измерения эффекта Холла в полупроводниках, ЖТФ, 1953 г., № 5.
42. Е.Д. ДЕВЯТКОВА, А.В.ПЕТРОВ, М.А.СМИРНОВ, Б.Я.МОЙЖЕС. Плавленный кварц как образцовый материал для измерения теплопроводности. ФТТ, 1960, № 4.
43. ... P. L. Y. The Hall Effect Related Phenomena. London, 1960.
44. О.В. ЕМЕЛЬЯНЕНКО, Н.В.ГРИШИН. Прибор для исследования кинетических эффектов в полупроводниках. ПТЭ, I, 1960 г.
45. И.С. ЛИСКЕР. Нестационарные методы измерения термоэлектрических характеристик полупроводниковых материалов. ЮФД, 1962, № 3.
46. И.С. ЛИСКЕР. Измерение коэффициента теплопроводности полупроводников в нестационарном режиме. В сб. "Тепломассоперенос", Минск, Изд-во АН БССР, 1962 г., т. I.
47. И.С. ЛИСКЕР. Динамический метода определения температурного хода электропроводности полупроводников. В сб. "Термоэлектрические свойства полупроводников", Изд-во АН СССР, 1963 г.

Поступила в редакцию
15 июля 1969 г.