

УДК 621.391

## СИСТЕМНОЕ УСТРОЙСТВО РАСПРЕДЕЛЕННОЙ ВЫЧИСЛИТЕЛЬНОЙ СИСТЕМЫ

Ю.М.Волков, Ю.Ф.Ерофеев

Описывается системное устройство (СУ) распределенной однопородной вычислительной системы (РВС) АСТРА [1,2], при помощи которого организуется процесс оперативного обмена информацией между машинами системы. Устройство выполняет функции согласования электронной вычислительной машины (ЭВМ) "Минск-32" [3,4] с телефонным некомутируемым каналом и удовлетворяет требованиям системы универсальной связи "Минск-32" с внешними устройствами мультиплексного канала, а также этикетку взаимодействия ЭВМ в системе.

Организация системы связи между ЭВМ, входящими в состав распределенной вычислительной системы, является одним из ключевых вопросов проектирования. При построении системы АСТРА был проведен анализ возможности использования существующей стандартной канальной аппаратуры ЭВМ "Минск-32" в качестве системных устройств. Выяснилось, что имеется ряд причин, затрудняющих ее применение в РВС. Отметим наиболее серьезные из них:

- 1) аппаратура требует активного участия оператора в процессе обмена;
- 2) форматы сообщений системы универсальной связи ЭВМ и канальной аппаратуры не совпадают;
- 3) большая стоимость.

Разработанное системное устройство отвечает всем требованиям системы универсальной связи ЭВМ "Минск-32" по отношению к внешним устройствам мультиплексного канала и требованиям этикетки обмена ЭВМ в РВС. Обмен информацией между машинами идет по цепи ЭВМ-СУ-канал связи-СУ-ЭВМ; в качестве канала используется физическая линия городской телефонной сети.

## Особенности функционирования системного устройства

Согласно этикетке обмена ЭВМ в РВС за исходное состояние системы связи принято состояние готовности как к любому взаимодействию с собственной ЭВМ, так и к приему символа из канала связи. Установление связи между двумя соседними машинами возможно только в том случае, если машина-инициатор передаст в соседнюю машину символ определенного вида - символ "Запрос". В соответствии с этим системное устройство является инициатором взаимодействия с ЭВМ только в случае приема из канала связи "Запрос". Если же в устройство, которое находится в исходном состоянии, из канала связи приходит символ, отличный от символа "Запроса", то системное устройство восстанавливает исходное состояние после окончания цикла приема.

Контроль обменной информации в РВС происходит программным путем в приемной ЭВМ. С целью упрощения этикетки обмена допускается прием сбойных символов в массиве обмена. При этом в системном устройстве происходит исправление контрольного разряда в сбойных символах без выдачи сигнала сбоя в ЭВМ.

Важной особенностью системного устройства является возможность приведения (сброса) его в исходное состояние программным способом со стороны ЭВМ. Как таковой команды сброса внешних устройств в списке команд ЭВМ "Минск-32" нет. Для программного сброса данного устройства используется команда опроса указателей "-65" с единичными значениями разрядов I3 и I5 определителя.

Можно выделить следующие основные функции системного устройства:

1. Обмен цифровой информацией с ЭВМ "Минск-32" по мультиплексному каналу в соответствии с требованиями системы универсальной связи.
2. Передача восьмизначного символа в канал связи последовательным кодом.
3. Прием последовательного кода из канала связи и формирование восьмизначного символа в параллельном коде.
4. Осуществление контроля по четности при приеме его из канала связи и инвертирование контрольного разряда в случае четного символа.

5. Формирование сигнала запроса на прерывание при приеме из канала связи символа "Запрос".

6. Формирование внутреннего сигнала сброса при следующих условиях:

а) из канала связи был принят четный символ и системное устройство находилось в исходном состоянии;

б) из канала связи был принят символ, отличный от символа "Запрос", и системное устройство находилось в исходном состоянии.

7. Формирование сигнала сброса после команды "-65" с единичными значениями разрядов I3 и I5 определителя.

Другие функции задаются системой универсальной связи с внешними устройствами ЭВМ "Минск-32" мультиплексного канала.

#### Блок-схема системного устройства

Системное устройство (рис.1) включает следующие блоки: БО - блок определителей; ГУ - генератор управляемый; РС - регистр символа; БР - блок развертки; БК - блок контроля; БЗ - блок сигналов запроса; БУ - блок указателей; БС - блок формирования сигнала сброса; БПП - блок приема-передачи.

Ниже приводится описание системного устройства на уровне основных функций блоков и особенностей формирования сигналов.

Блок определителей формирует указатели: "Свободно", "Занято", "Ввод", "Вывод"-по состоянию триггеров: "Занято", "Ввод", "Вывод".

Триггер "Занято" устанавливается в единицу при выполнении команды "-67" по сигналу "Пуск I". Состояния триггеров "Ввод" и "Вывод" соответствуют определителю команды.

Управляемый генератор предназначен для формирования импульсных последовательностей определенной частоты и фазы, используемых для свертки либо развертки символа. В блоке выделяется четыре функциональные части:

- генератор меандра;
- схема управления генератором;
- блок задержек;
- распределитель импульсов.

Генератор выполнен на одновибраторах, соединенных в кольцо. Управление генератором осуществляется схемой "И", включен-

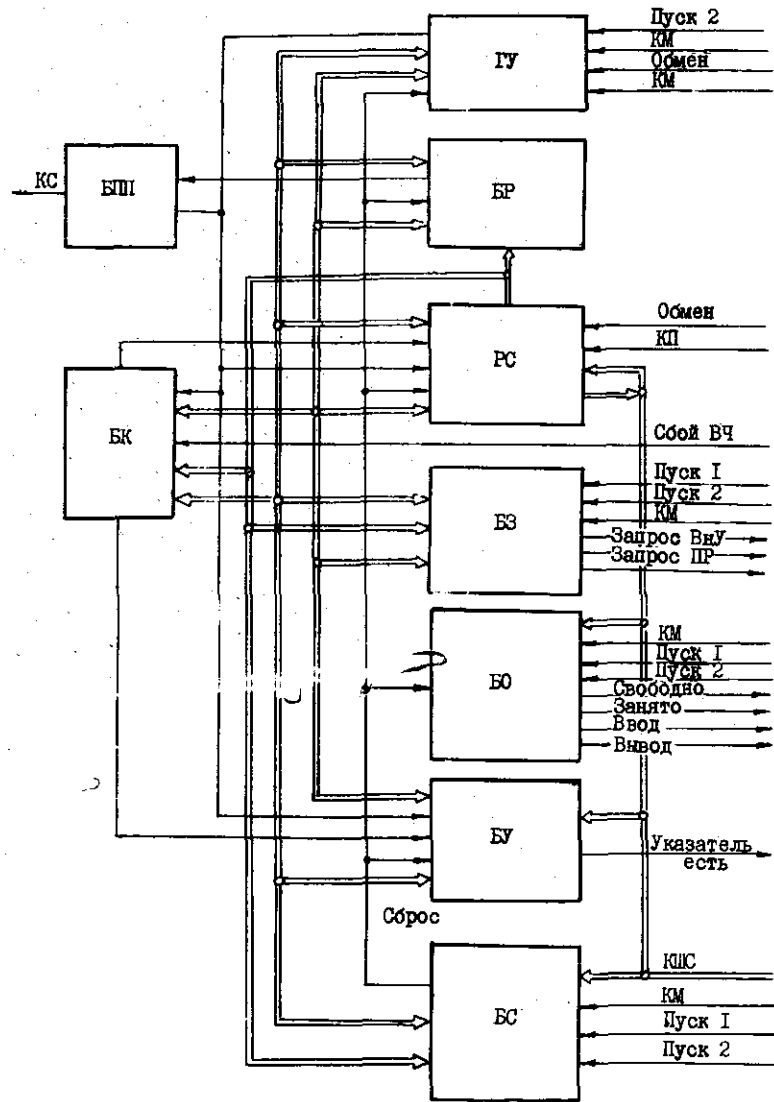


Рис. 1. Блок-схема системного устройства

ной в кольцо одновибраторов. Частоту генератора можно менять в пределах 1000–5000 гц. Схема управления предназначена для формирования сигналов пуска и останова генератора. Запуск происходит в следующих случаях:

- а) от стартовой посылки при приеме символа из канала связи;
- б) от сигнала "КП" (конец передачи) при передаче символа в канал связи;
- в) при нажатии кнопки "Пуск" на панели управления.

С целью осуществления плавной фазировки стробирующих импульсов относительно середины посылки введена переменная задержка в цепь запуска генератора от стартовой посылки.

Если при выводе символа из ЭВМ появился сигнал "КМ" (конец массива), то запуск генератора не производится.

Останов генератора осуществляется сигналом "Останов Ген.", который вырабатывается в различные моменты времени относительно начала развертки в зависимости от режима системного устройства "ввод" или "вывод".

Блок задержек формирует три последовательности импульсов, ("Строб 1", "Строб 2", "Строб 3"), сдвинутых по фазе относительно меандра на 5, 10, 15 мксек.

Распределитель импульсов вырабатывает сигналы, соответствующие порядковому номеру периодов меандра генератора – "I ДИ", "2 ДИ", ..., "12 ДИ".

Регистр символа является буфером между ЭВМ и каналом связи и содержит семь информационных и один контрольный разряды. Прием символа в регистр в параллельном коде осуществляется с кодовых шин символа, а в последовательном коде – из канала связи. Выдача из регистра осуществляется в параллельном коде либо на кодовые шины символа ЭВМ, либо через схему развертки и передатчик в канал связи. В регистре символа предусмотрена возможность инвертирования разряда К по сигналам блока контроля.

Для проведения ручной настройки системного устройства и проверки его функционирования предусмотрены дополнительные входы для устранения триггеров регистра в единичные состояния.

Блок развертки преобразует параллельный код в последовательный во время вывода слова из регистра символа в канал связи и формирует стартовую и "стоповую" посылки. Выходным элементом блока является триггер, с нулевого плеча которого снимается последовательный код. Начало развертки определяется запуском управляемого генератора. По сигналу "I ДИ" формируется стартовая посылка, затем формируются посылки разрядов I, 2, 4, 8, A, B, M, K регистра символа по сигналам "2 ДИ" – "8 ДИ" и стоповые посылки по сигналам "10 ДИ", "11 ДИ". На рис. 2 приведен пример развертки символа 01010001.

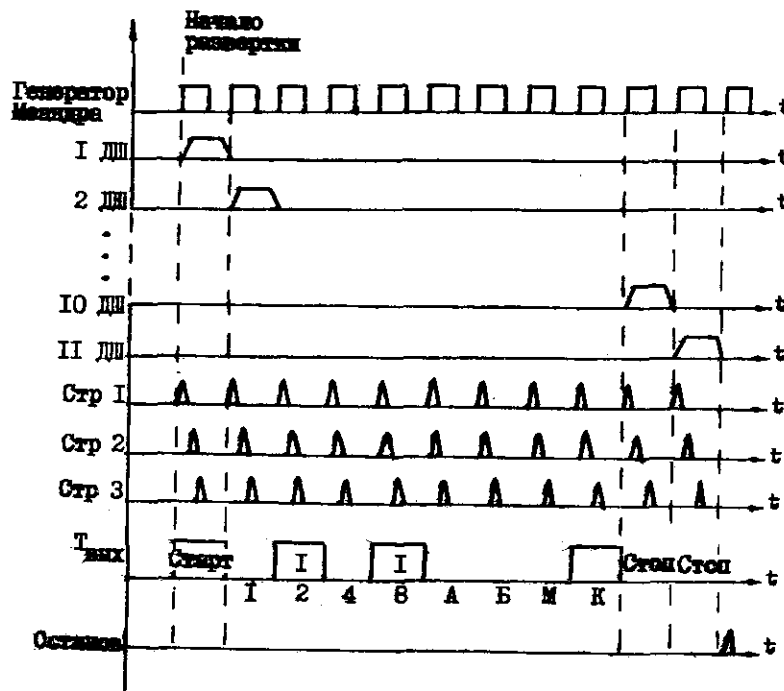


Рис. 2

Блок контроля предназначен для контроля по нечетности принятого из канала связи символа. Контроль осу-

ществляется путем сложения по модулю два разрядов 1,2,4,8, А,Б,М принимаемого символа. Контрольная двоичная сумма образуется по мере поступления символа на регистр. В случае, если принятый символ был четный (включая и значение контрольного разряда К), то блок контроля выдает сигнал, инвертирующий состояние триггера К. Вместе с этим, устанавливается в единицу триггер "Сбой системного устройства". После окончания приема массива ЭВМ опросит состояние указателя "Сбой системного устройства" и в случае единичного состояния указателя предпримет соответствующие действия.

Блок запросов формирует сигналы "Запрос ВнУ", "Запрос Пр" и "Конец работи".

Сигнал "Запрос Пр" формируется при приеме из канала связи символа "Запрос", значения разрядов А,Б,М которого равны 1,0,1, соответственно. Сигнал формируется в конце цикла приема символа в случае, если системное устройство свободно.

Сигнал "Запрос ВнУ" формируется после того, как системное устройство готово к обмену символом с ЭВМ. Выделяются три случая формирования сигнала:

1) после подготовки системного устройства на вывод информации командой "-67";

2) после вывода очередного символа в канал связи;

3) после ввода символа из канала связи в регистр символа.

Формирование сигнала "Конец работи" происходит в ответ на сигнал "КМ". По этому сигналу происходит сброс устройства в исходное состояние.

Блок указателей формирует сигнал "Указатель есть" по команде опроса указателей. Указатель "Начало ввода" является признаком внешнего устройства, выдавшего сигнал "Запрос Пр". В системном устройстве указатель устанавливается в единицу, если устройство начало принимать символ из канала связи и триггер "Занято" находится в нулевом состоянии.

Указатель "Готово" является признаком готовности внешнего устройства к взаимодействию. Указатель находится в единичном состоянии, если системное устройство включено и находится в режиме "Комплекс". Формирование указателей "Сбой системного устройства" и "Занято" описывается в блоках контроля и определителей соответственно. При опросе указателей "Сбой системного

устройства и "Начало ввода" соответствующие триггеры устанавливаются в нулевое состояние.

Блок сброса вырабатывает сигнал "Сброс", устанавливающий системное устройство в исходное состояние. Этот сигнал формируется в следующих случаях:

1) от ЭВМ поступил сигнал "Общий сброс";

2) выполняется команда "-65" с единичным значением разрядов I3 и I5 определителя (командный сброс);

3) по сигналу системного устройства "Конец работи";

4) при приеме из канала связи символа, разряды А,Б,М которого отличны от 1,0,1, соответственно, и при незанятом системном устройстве;

5) при приеме четного символа, если устройство было свободно.

Блок приема-передачи предназначен для согласования физических параметров сигналов, применяемых в системе устройства и канале связи. Он обеспечивает также гальваническую развязку между линиями связи и источниками питания системного устройства.

Блок приема-передачи оформлен в виде отдельного модуля. Это позволяет легко осуществлять замену блока при сопряжении системного устройства с другими каналами связи.

#### Конструктивные и эксплуатационные характеристики системного устройства

Системное устройство конструктивно оформлено в виде блока с автономным питанием и выполнено на 230 модулях комплекса элементов "Урал-10", которые размещены на 18 универсальных ячеек - как Я-0 ЭВМ "Урал-11Б". Габаритные размеры системного устройства 600x500x360 мм<sup>3</sup>. Вес - 20 кг.

Для согласования электрических параметров элементной базы ЭВМ "Минск-32" с комплексом серии "Урал-10" использован специально разработанный модуль "Ф".

Устройство имеет два режима работы:

1. Режим "Комплекс". В этом режиме осуществляется взаимодействие системного устройства с ЭВМ и происходит обмен информацией между ЭВМ системы.

2. Режим "Автоном", в котором производится проверка работоспособности устройства. В этом режиме возможна передача информации между системными устройствами по линии связи без участия ЭВМ.

Для осуществления различных проверок в режиме "Автоном" в системном устройстве имеется панель индикации и управления.

При работе в распределенной вычислительной системе системное устройство подключается к каналу связи и кабелем КЗ к разному ЭВМ "Минск-32", соответствующему внешнему устройству с номерами 100 и 140.

#### Л и т е р а т у р а

1. БВРЕИНОВ Э.В., ЖИРАТКОВ В.И. Распределенные вычислительные системы и особенности их построения. - Настоящий сборник, с. 109-120.

2. БОЛКОВ Ю.М., ЕРОФЕЕВ Ю.Ф., ЖИРАТКОВ В.И., МАЛЯВКО А.А., МИЩЕНКО В.К. Распределенная вычислительная система АСТРА. - Настоящий сборник, с. 132-139.

3. ПРЖИЛКОВСКИИ Б.Б., СМЕРНОВ Г.Д., ПЫХТИН В.Я. Электронная вычислительная машина "Минск-32". М., "Статистика", 1972.

4. КУШНЕРЕВ Н.Т., НЕМЕНМАН М.В., ЦАГЕЛЬСКИЙ В.И. Программирование для ЭВМ "Минск-32". М., "Статистика", 1972.

Поступила в ред.-изд. отд.

14 июня 1974 года